

Motorový kultivátor John Gardener 3,9kW 37cm



Návod na použitie

Technické údaje

Nominálny výkon: 3,9 kW

Maximálny výkon: 5,2 HP

Objem motora: 52 CC

Pracovná šírka: 370 mm

Priemer čepele: 225 mm

Objem nádoby: 1200 ml

Vážení klient! Ďakujem za Váš nákup. Dúfame, že práca s naším produktom bude efektívna a príjemná.

Po prečítaní tejto príručky ju bezpečne uložte, aby ste ju v prípade potreby mohli znovu použiť.

Neuplatnenie nasledujúcich pokynov a akékoľvek mechanické zasahovanie do produktu oslobodzuje zodpovednosť za škodu spôsobenú používaním zariadenia a ruší záručné práva.

1. Bezpečnosť

Pred prácou s nástrojom si pozorne prečítajte tento návod na obsluhu. Nemôžu ho používať osoby, ktoré si neprečítali všetky nižšie uvedené bezpečnostné a prevádzkové pokyny. Nemôžu ho používať ani deti a tehotné ženy. Nie je prispôsobený na použitie ľuďmi so zdravotným postihnutím.

Udržujte poriadok na pracovisku. Neporiadok môže byť priamou príčinou nehôd. Nepoužívajte zariadenie v blízkosti horľavých materiálov alebo plynov.

Pred použitím zariadenia skontrolujte, či je plne funkčný. Ak zistíte akékoľvek známky poškodenia, prestaňte pracovať a pred ďalším použitím sa uistite, že zariadenie bude opravené kvalifikovaným odborníkom.

Vždy udržiavajte bezpečnú vzdialenosť od ľudí a zvierat. Nedodržanie bezpečnej vzdialenosti môže viesť k vážnej nehode.

Nikdy nepoužívajte prístroj, keď stojíte vo vode, naboso alebo máte mokré alebo vlhké ruky.

Vždy používajte prístroj s ochranným odevom. Ochranné okuliare, protiprachová maska, rukavice, obuv s protišmykovou podrážkou. Nenoste odev, ktorý má voľné časti alebo šperky, ktorých časti by mohli byť vtiahnuté pohybujúcimi sa časťami. Chráňte svoje vlasy pred zamotaním sa do pohyblivých častí náradia.

Nevystavujte zariadenie poveternostným vplyvom, najmä dažďu. Nepoužívajte ho vo vlhkom prostredí.

Počas práce s kultivátorom robte pravidelné prestávky, aby sa motor ochladil. Nepoužívajte kultivátor na prácu, na ktorú nie je určený.

Počas prevádzky sa motor a ostatné komponenty ako je výfukový systém zahrievajú na veľmi vysoké teploty. V žiadnom prípade sa nedotýkajte horúcich častí zariadenia.

Pred použitím zariadenie riadne pripravte pracovisko, aby ste maximalizovali jeho bezpečnosť a zvýšili produktivitu. Z pracoviska odstráňte kamene a iné cudzie predmety, ktorých kontakt môže mať za následok poškodenie rotačného kultivátora.

Pri používaní prístroja udržiavajte správny postoj a dobrú rovnováhu. Držte rukoväť pevnou rukou a zabezpečte plynulé pohyby ovládajúce oje. Udržujte úplnú koncentráciu. Ak sa cítite unavení alebo chorí, prestaňte pracovať. S prístrojom nepracujte pod vplyvom alkoholu, drog alebo silných liekov, ktoré narúšajú koncentráciu. Neopatrné použitie kultivátora môže byť príčinou vážnej nehody.

Vždy majte na pracovisku hasiaci prístroj pripravený na použitie.

Zabráňte náhodnému naštartovaniu motora. Pri dokončovacích prácach vyberte zapalovanie, počkajte, kým prístroj nevychladne, a potom prerušte prívod paliva.

Nikdy nenechávajte zariadenie bez dozoru. Pred začatím akejkoľvek údržby, opravy alebo výmeny, uistite sa, že zariadenie nebeží, či je zapáľovanie prerušené a samotné zariadenie má dostatok času na úplné ochladenie.

Pred začatím práce so strojom. Uistite sa, že všetky nástroje, ktoré sa predtým používali na montáž alebo opravy alebo údržby, boli predtým odstránené z povrchu. Cudzie telesá ležiace na povrchu zariadenia môžu byť priamou príčinou nehody.

Prístroj nie je určený pre profesionálov, obchodné alebo stavebné účely. Stroj je určený iba na použitie v domácnosti. Použitie v rozpore s určeným použitím alebo spôsobom, ktorý nie je v súlade s návodom na použitie, spôsobuje okamžitú stratu záručných práv.

Pred začiatkom práce sa presvedčte, či riadenie a ovládacie prvky správne fungujú.

Používajte zariadenie iba v dobrom svetle. Tak je možné vykonávať bezpečnú a presnú prácu a správne hodnotenie rizika.

Kultivátor bol prispôbosený na prácu iba na rovnom povrchu. Nepokúšajte sa ho používať na akomkoľvek svahu.

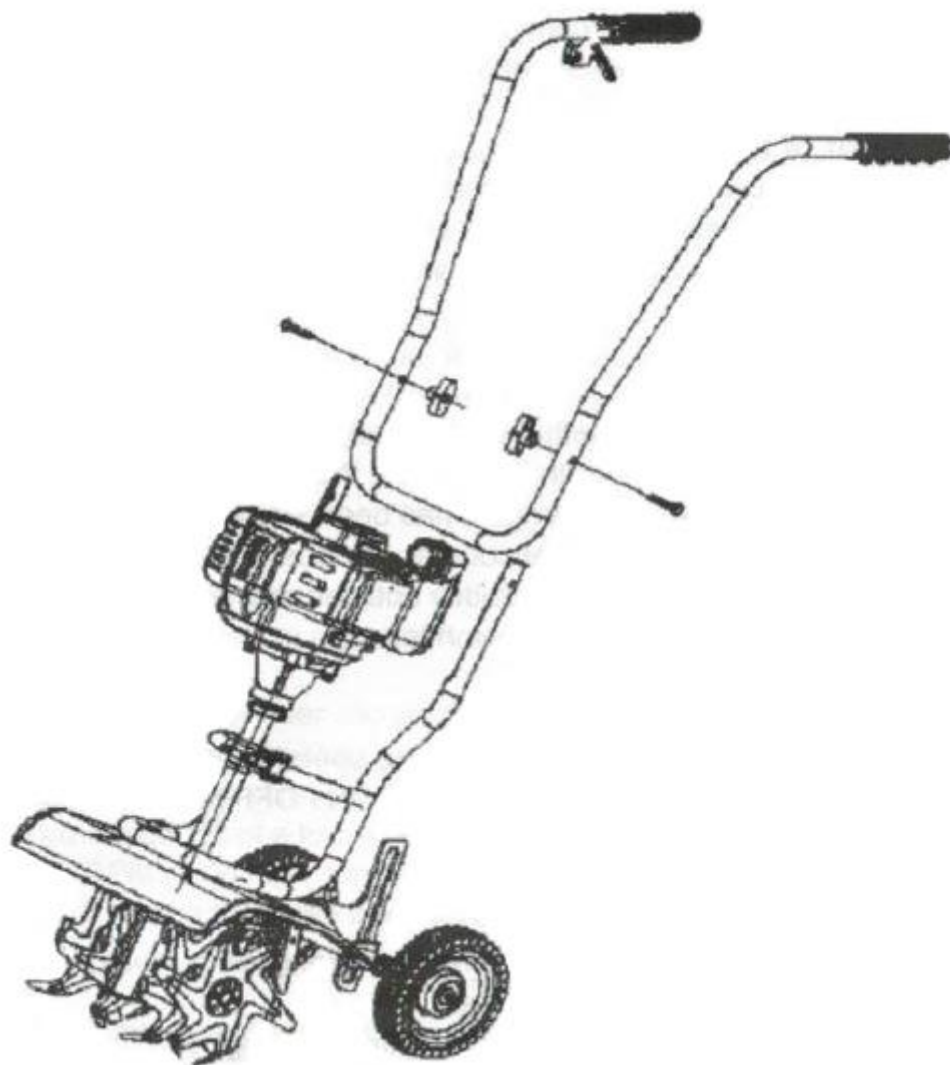
Pri práci s kultivátorom postupujte pomaly. Zvyšujúce sa tempo môže viesť k poškodeniu stroja a môže byť príčinou nehody.

Palivo by sa malo skladovať iba v nádržiach vhodných na tento účel. Tankovanie sa môže uskutočňovať iba vonku alebo vo veľmi dobre vetraných priestoroch, mimo dosahu všetkých možných zdrojov tepla, iskier alebo ohňa. Pri manipulácii s palivom je absolútne zakázané fajčiť. Ak dôjde k rozliatiu paliva pri jeho nalievaní alebo v inej situácii, ihneď a dôkladne utrite povrch suchou handrou alebo prikryte pieskom.

Pri bežiacom motore je zakázané tankovanie. Pred doplnením paliva tiež skontrolujte, či motor vychladol.

Kultivátory sa nesmú používať v interiéri, pretože to vedie k vážnemu nebezpečenstvu otravy oxidom uhoľnatým.

2. Zostavenie



1 – Rukoväť - držiak umiestnite spôsobom znázorneným na obrázku. Po zarovnaní montážnych otvorov ju upevnite pomocou skrutiek a matíc, ktoré sú súčasťou súpravy.

2 - Namontujte západku pohonu noža a páku riadenia rýchlosti na rukoväť.

3 - Namontujte tlačidlo STOP na pravú rukoväť nad pákou ovládania rýchlosti.

3. Použitie

Príprava palivovej zmesi:

Stroj vyžadujú na spustenie zmes benzínu a dvojtaktného oleja v pomere 40: 1. Pripravte zmes iba za vhodných podmienok - iba vonku alebo na dobre vetranom mieste, udržiavajte bezpečnú vzdialenosť od všetkých zdrojov tepla. Udržujte úplnú koncentráciu.

Nastavenie výšky nožov:

Zastavte motor a nechajte ho vychladnúť. Potom vytiahnite zapalovaciu sviečku. Teraz je možné bezpečne nastaviť výšku nožov. Po zaistení oja v správnej polohe vo zvolenej výške môžete dať späť zapalovaciu sviečku. Naštartujte motor a pokračujte v práci.

Spustenie:

Pred naštartovaním motora naplňte palivovú nádrž skôr pripravenou palivovou zmesou a šesťkrát stláčajte palivovú pumpičku, až kým sa nenaplní. Potom nastavte sanie pomocou páky. Nasávací ventil by sa mal uzavrieť iba vtedy, keď bol motor naštartovaný predtým, ako sa zastavil. Uistite sa, že čepele kultivátora sa nestretávajú s prekážkami, ktoré by bránili ich voľnej rotácii, potom uchopte štartér a jemne ho potiahnite, kým sa motor nenašartuje. Po niekoľkých minútach voľnej práce vypnite sanie a začnite pracovať.

Dokončovacie práce:

Ukončenie práce so strojom. Najprv uvoľnite ovládaciu páku otáčok motora tak, aby motor bežal pri voľnobežných otáčkach. Potom stlačte prepínač ON / OFF prepnete do polohy OFF, až kým motor nezhasne.

Iné tipy:

Neštartujte motor, keď je zariadenie nie je na pracovisku. Odneste kultivátor na miesto výkonu práce. Potom môžete začať. Keď sa nože s ojom stretnú s ťažším terénom, ovládajte otáčky motora tak, aby sa nože nepoškodili.

4. Údržba a skladovanie

Nasledujúce postupy údržby by sa mali vykonávať pri špecifikovanej frekvencii. Patria tiež k činnostiam, ktoré sa musia vykonávať, aby sa zariadenie správne pripravilo na pracovnú sezónu.

- každých 10 hodín práce - čistenie vzduchového filtra.
- každých 25 hodín práce - kontrola stavu zapaľovacej sviečky. V prípade potreby vymeňte.

Čistenie filtra:

- 1 - Otvorte kryt filtra. Najprv odskrutkujte skrutky.
- 2 - Vyberte vzduchový filter.
- 3 - Jemne umyte vzduchový filter v teplej vode. Môže sa tiež použiť jemný čistiaci prostriedok. Je dôležité vymyť prací prostriedok z filtra veľkým množstvom čistej vody.
- 4 - Nainštalujte vzduchový filter na svoje miesto, potom nainštalujte a utiahnite jeho kryt. Dávajte pozor, aby ste skrutky príliš nepritiahli.

Regulácia voľnobežných otáčok:

- 1 - Stroj umiestnite na vhodné a bezpečné miesto a naštartujte motor.
- 2 - Pomocou páky na reguláciu otáčok zvýšte a nechajte motor dosiahnuť prevádzkovú teplotu.
- 3 - Uvoľnite ovládaciu páku otáčok, ktorá umožňuje motoru bežať pri nízkych otáčkach.
- 4 - Ak sú otáčky motora príliš nízke, čo spôsobuje ťažký chod motora, pomocou vhodného skrutkovača utiahnite nastavovaciu skrutku voľnobehu na karburátore v smere hodinových ručičiek. Dotiahnite skrutku maximálne 1/8 otočky pri jednom nastavení.
- 5 - Ak sú otáčky motora príliš vysoké, vypnite motor a odskrutkujte skrutku proti smeru hodinových ručičiek. Naraz odskrutkujte iba 1/8 otáčky, kým nedosiahnete požadovaný účinok.

Skladovanie:

Kultivátor skladujte iba na bezpečnom a suchom mieste pri izbovej teplote mimo dosahu detí. Udržiavajte bezpečnú vzdialenosť od akýchkoľvek zdrojov tepla, ohňa alebo iskier.

Dlhodobé skladovanie:

- 1 - Odstráňte uzáver palivovej nádrže a zvyšné palivo preneste z nádrže do nádoby vhodnej na skladovanie benzínu.
- 2 - Po vyprázdnení nádrže zariadenia od zvyšného paliva naštartujte motor a nechajte motor pracovať, až kým sa všetok zvyšné palivo spotrebuje a motor sa sám nevypne.
- 3 - Nechajte motor vychladnúť a potom vyberte zapaľovaciu sviečku.
- 4 - Na miesto zapaľovacej sviečky vložte malé množstvo - asi 5 kvapiek oleja pre dvojtaktné motory a potom niekoľkokrát jemne a pomaly potiahnite štartovacie lano, aby sa olej vo valci správne rozdelil.
- 5 - Zapaľovaciu sviečku nasadíte späť bez nasadenia fajky.